



ACA-020

AISLADOR CANAL ANALOGICO 4-20mA



MANUAL DE USUARIO

SVMI-ACA-020-REV 2

Febrero 2022

INDICE

1.0 DESCRIPCION GENERAL	2
2.0 CARACTERISTICAS GENERALES	2
3.0 INDICADORES DE FUNCIONAMIENTO	2
4.0 INSTALACION	3
4.1 Instalación mecánica	3
4.2 Instalación eléctrica	4
4.3 Diagrama de conexionado.	6
5.0 AJUSTE DE CERO Y SPAN DE CADA SALIDA.	7
6.0 PROTECCIONES.	7
7.0 ESPECIFICACIONES TECNICAS.	8
8.0 DIMENSIONES Y MEDIDAS.	9

1.0 DESCRIPCION GENERAL

El PROSER ACA-020 es un equipo diseñado para aislar la corriente de entrada hacia su salida, con un rango de 4-20 mA. Este equipo aísla galvánicamente su entrada, de su salida y de la fuente de alimentación.

2.0 CARACTERISTICAS GENERALES

- Alimentación de 8 a 30 VCC.
- Consumo menor a 2W.
- Montaje sobre riel DIN.
- Error < 0,05% a fondo de escala.
- Aislación galvánica de 2kV RMS.

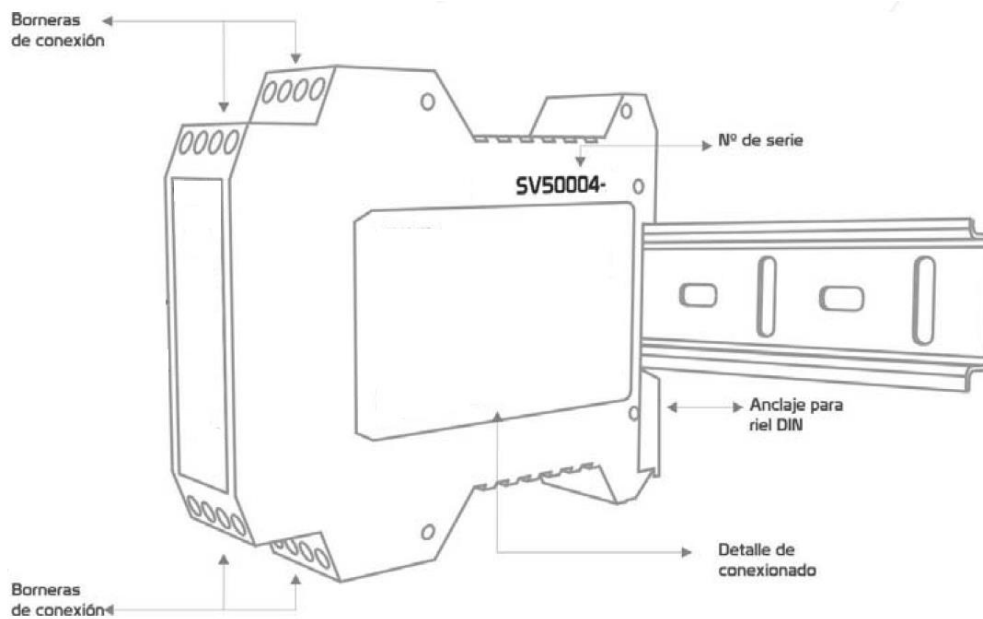
3.0 INDICADORES DE FUNCIONAMIENTO

El PROSER ACA-020 tiene un led indicador de la alimentación, al estar encendido indica que la alimentación está conectada.

4.0 INSTALACION

4.1 Instalación mecánica

El equipo está diseñado para ser montado sobre riel DIN. Solo hay que calzarlo correctamente en el riel.



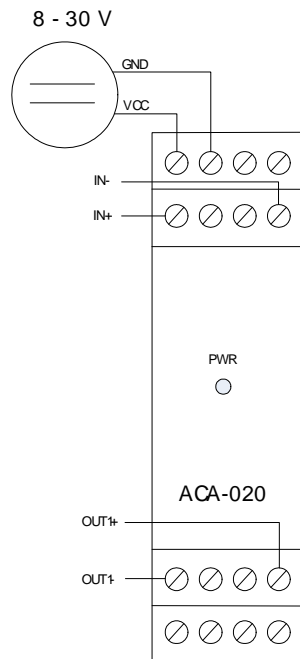
4.2 Instalación eléctrica

La tensión de entrada puede ser desde 8 hasta 30 VCC. Los bornes de alimentación del equipo son Vcc y GND (1 y 2).

A continuación, se detalla la tabla de conexionado:

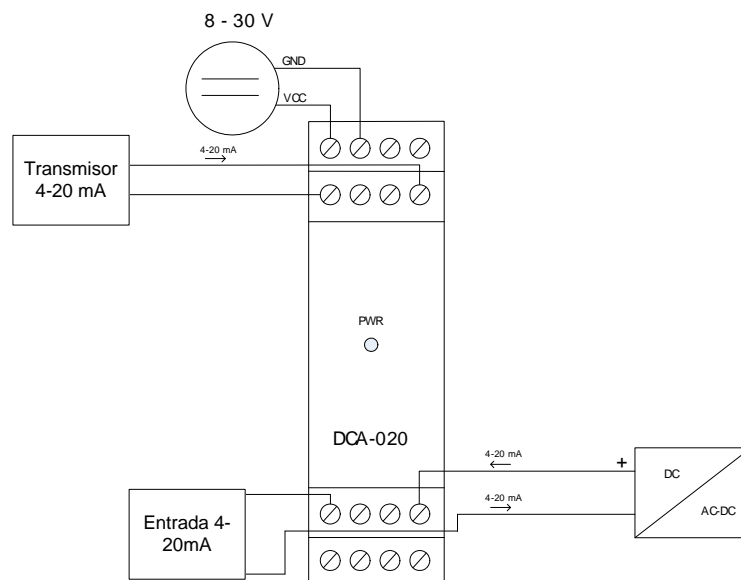
BORNE	REF	Descripción	Función
1	Vcc	8 a 30 V	Alimentación Equipo
2	GND		Consumo <3 W
3	NC	-	
4	NC	-	
5	IN +	Entrada 4-20 mA (+)	Entrada
6	NC	-	Analógica
7	NC	-	4-20mA
8	IN-	Entrada 4-20 mA (-)	
9	OUT-	Salida 4-20 mA (-)	Salida
10	NC	-	Analógica
11	NC	-	4-20mA
12	OUT+	Salida 4-20mA (+)	Aislada
13	NC	-	
14	NC	-	
15	NC	-	
16	NC	-	

En el esquema se muestran las distintas conexiones de entrada y de salidas.



4.3 Diagrama de conexionado.

En la siguiente figura se muestra el diagrama de conexionado del PROSER ACA-020, cabe aclarar que la salida del equipo, como se puede ver en la figura se cablea con una fuente en serie que es la encargada de generar la corriente del lazo.



5.0 AJUSTE DE CERO Y SPAN.

El PROSER ACA-020 está calibrado en fábrica, en caso que el usuario desee recalibrarlo, en su interior hay dos presets que permiten ajustar independientemente el cero y el span de su salida.

En el interior del equipo está marcado cada preset de ajuste con una etiqueta que identifica su función. (CERO Y SPAN).

Para ajustar el cero, hay que conectar a la entrada una señal de 4 mA y ajustar el nivel de la salida a 4 mA.

Para ajustar el span, hay que conectar a la entrada una señal de 20 mA y ajustar el nivel de la salida a 20 mA.

Si con esto no se logra ajustar ambos extremos se procede nuevamente, hasta ajustar correctamente todo el rango del equipo, a la tolerancia deseada.

6.0 PROTECCIONES.

El ACA-020 posee protección contra inversión de polaridad en su entrada de alimentación, posee protección contra cortocircuito en su salida, limitando la corriente que ésta puede suministrar a 30mA.

7.0 ESPECIFICACIONES TECNICAS.

Montaje:

- Riel DIN.

Alimentación:

- 8 a 30 VCC.
- Consumo <3 W.

Temperatura de operación:

- -40°C a 85°C.

Calibración:

- Calibrado en fábrica.
- Posee ajuste por tornillo de cero y span.

Aislación:

- 2 kV RMS.

Entrada:

Rango 4-20 mA.

Salida:

- Rango 4-20mA.

8.0 DIMENSIONES Y MEDIDAS.

